

# Prolatech



## CATÁLOGO

Inovação em peças e acessórios  
para implementos rodoviários



Qualidade  
ISO 9001:2015



Segurança  
Desde 1994



Inovação  
com Qualidade



Necessidade  
Específica do Cliente



## CONHEÇA A NOSSA HISTÓRIA

A **Prolatech Indústria e Comércio de Acessórios Ltda** é uma empresa focada no ramo metalmeccânico a mais de 30 anos, confeccionando produtos dos mais diversos segmentos, fornecendo serviços de alta qualidade para todo o mercado nacional.

A empresa fabrica produtos e serviços especiais de acordo com a necessidade específica da demanda de cada cliente e é especializada no desenvolvimento e confecção de peças e acessórios para Implementos Rodoviários.

Com máquinas de última geração e colaboradores capacitados e um Sistema de Gestão da Qualidade **ISO 9001:2015** a Prolatech é uma indústria que dá segurança e agilidade nos ramos atuantes.



Qualidade  
**ISO 9001:2015**



Segurança  
**Desde 1994**



Inovação  
**com Qualidade**



Necessidade  
**Específica do Cliente**

# INSTRUÇÕES DE MONTAGEM

Instruções técnicas de montagem para protetor lateral de acordo com resolução atualizada do CONTRAN

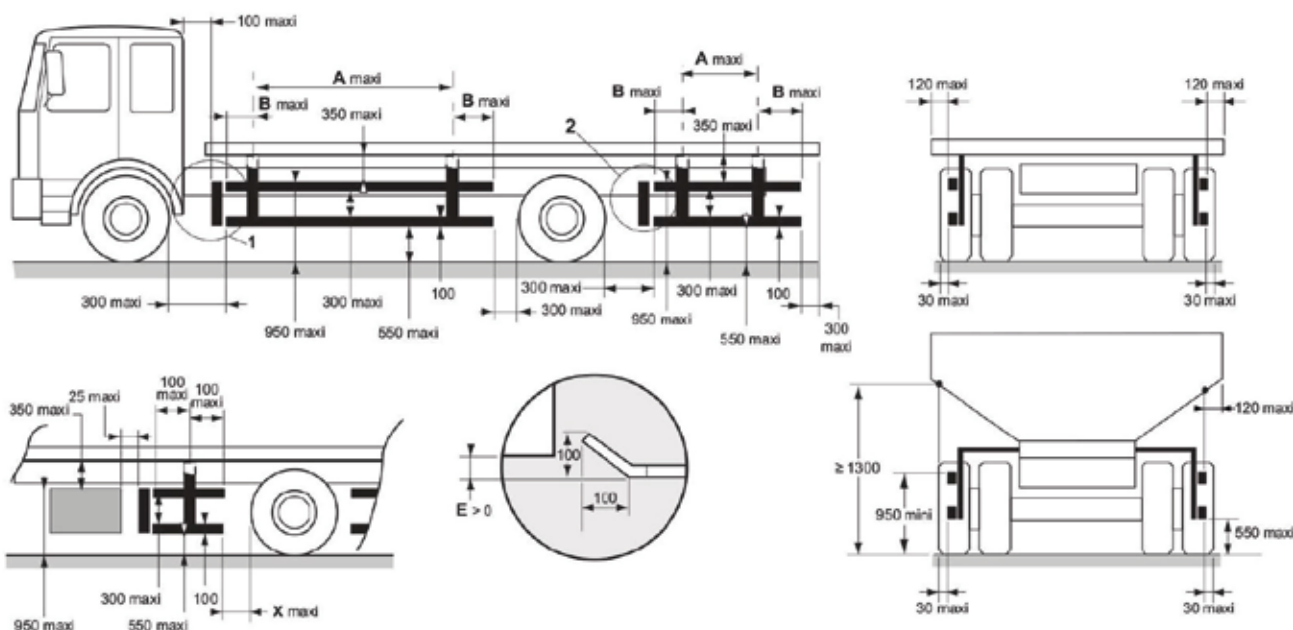
Dismensões em mm

Alumínio

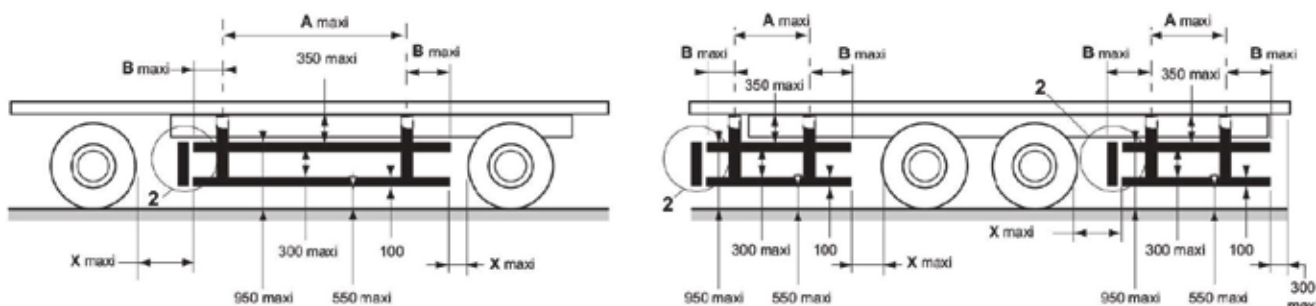
| A    | B   |
|------|-----|
| 1800 | 250 |



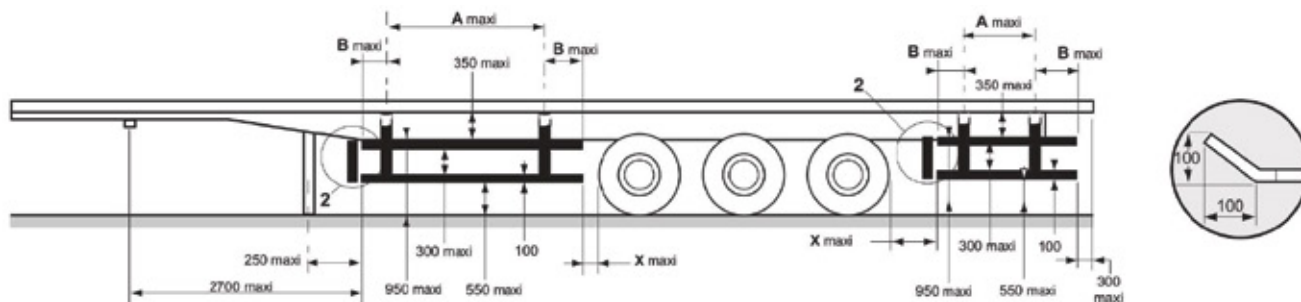
## VEÍCULOS AUTOMOTORES



## REBOCADOS E SEMI-REBOCADOS



## REBOCADOS E SEMI-REBOCADOS



**X=**

X = em um reboque com barra de tração ou semi-reboque com sistema autodirecional, a medida é de 500 mm máx.

**500**  
daN

Conforme a resolução atualizada do CONTRAN, nosso protetor lateral suporta uma força estática horizontal de 500 daN



### SUPOORTE PROTETOR LATERAL CHASSI REGULÁVEL

Ajustavel a qualquer modelo de carroceria

- Articulável
- Pintado
- Montado
- Regulável

**COD: 3109018**



### SUPOORTE PROTETOR LATERAL CHASSI

Utilizado em Implemento Basculante, Tanque, Florestal, Porta Container e Outros.

**COD: 3109296**



### SUPOORTE PROTETOR LATERAL TRAVESSA MÓVEL

Exclusivo para Semirreboque e Sobre Chassi de carga fechada tipo, Báu, Sider, Isotérmico.

**COD: 3109250**



### SUPOORTE PROTETOR LATERAL TRAVESSA FIXO

Exclusivo para Semirreboque e Sobre Chassi de carga fechada tipo, Báu, Sider, Isotérmico.

**COD: 3109270**



### SUPOORTE MONTADO

Conjunto protetor lateral Regulável Prolatech, homologado conforme normas do Contran e desenvolvido conforme necessidade do Cliente

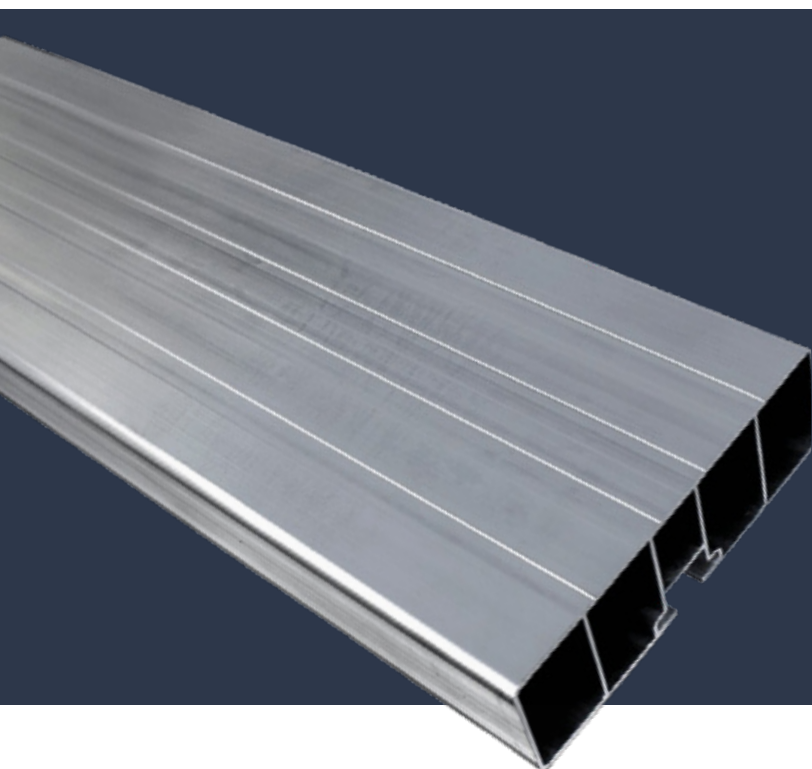
## PROTETOR LATERAL | PERFIL LATERAL



### PERFIL PROTETOR LATERAL RANDON

- 6 Metros
- Liga de alumínio
- Alta resistência

**COD: 3109207**



### PERFIL PROTETOR LATERAL 100X32

Liga de alumínio

- 6 Metros
- Estrutural
- Alta resistência

**COD: 3109209**

### PERFIL PROTETOR LATERAL 100X40 PESADO

Proteção robusta para a lateral dos veículos

- Sob Medida
- Alta resistência
- Liga de alumínio

**COD: 3109202**



## PROTECTOR LATERAL | ACABAMENTOS



### PONTEIRA INTEIRIÇA DIANTEIRA 100X32

- Fechamento Plástico
- Material PP

**COD: 3109058**



### CONJUNTO FECHAMENTO DIANTEIRO 500MM

- Fechamento Plástico + Alumínio
- Altura adaptável

**COD: 3109214**



### PONTEIRA TRASEIRA 100X40

- Acabamento Plástico
- Material PP

**COD: 3109231**



### PONTEIRA TRASEIRA 100X32

- Acabamento Plástico
- Material PP

**COD: 3109232**



### PONTEIRA DIANTEIRA UNIVERSAL

- Acabamento Plástico
- Material PP

**COD: 3109230**



### ACABAMENTO DIANTEIRO DE ALUMÍNIO

- 6 Metros ou 500mm
- Liga de alumínio

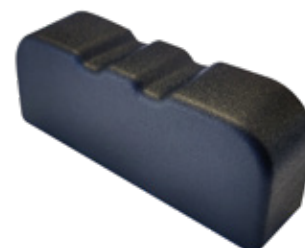
**COD: 3109021**



### ACABAMENTO TRASEIRO DE ALUMÍNIO

- 6 Metros ou 500mm
- Liga de alumínio

**COD: 3109022**



### PONTEIRA TRASEIRA RANDON

- Acabamento Plástico
- Material PP

**COD: 3109064**

## SUPOORTE PARA-LAMA



### SUPOORTE PARA-LAMA RANDON

Desenvolvemos Conforme Necessidade do Cliente

- 3 Furos, Tubo 42,4mm, Comprimento 720mm
- Aço Soldado

**COD: 3109034**



### SUPOORTE PARA-LAMA RANDON ECONÔMICO

Desenvolvemos Conforme Necessidade do Cliente

- 4 Furos, Tubo 42,4mm, Comprimento 720mm
- Aço Soldado

**COD: 3109020**



### SUPOORTE PARA-LAMA LIBRELATO

Desenvolvemos Conforme Necessidade do Cliente

- Tubo 42,4mm, Comprimento 780mm
- Roscado

**COD: 3109012**



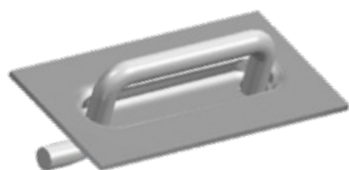
### SUPOORTE PARA-LAMA UNIVERSAL

Desenvolvemos Conforme Necessidade do Cliente

- 5 Furos, Tubo 42,4mm, Comprimento 760mm
- Aço Soldado

**COD: 3109056**

## GANCHOS DE AMARRAÇÃO | GANCHOS



### SUPORE AMARRAÇÃO DE PISO ESTAMPADO

- Gancho Para Amarração de Carga
- Produto Homologado

**COD: 3109074**



### SUPORE AMARRAÇÃO DE PISO ROSCADO

- Gancho Para Amarração de Carga
- Produto Homologado

**COD: 3109070**



### GANCHO SOLDADO PARA CINTA DE AMARRAÇÃO

- Produto Homologado

**COD: 3109106**

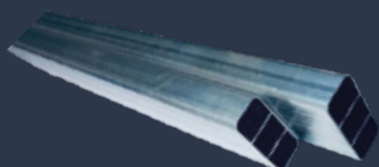


### CONJUNTO GANCHO AMARRAÇÃO DE CARGA

- Gancho Para Carroceria de Madeira
- Produto Homologado

**COD: 3109029**

## TIRA FINA



### PERFIL TIRA FINA

- 6 Metros
- Cortado na Medida Solicitada
- Liga de Alumínio

**COD: 3106000**



### TAMPA TIRA FINA TRITUBULAR

- Material PP

**COD: 3109057**



### TAMPA TIRA FINA OBLONGA

- Material PP

**COD: 3109062**



### TAMPA TIRA FINA RETANGULAR

- Material PP

**COD: 3109061**

## PEÇAS / COMPONENTES



### ARCO DE LONA

Utilizado em Equipamentos Graneleiros, Basculante, entre outros

- Aço Galvanizado
- Feito Sob Medida

**COD: 3109059**



### DOBRADIÇA DO BASCULANTE

- Chapa 8,00mm
- Parafuso 7/8"
- Produto Feito de Aço Soldado

**COD: 3109043**



### PINO TRAVA Ø 8/75 MM

- Com ou Sem Cabo de Aço
- Zinco Amarelo ou Branco

**COD: 3109053**



### CONJUNTO TRAVA ESTEPE

- Trava Estepe Usinado com Chave Codificada

**COD: 3109096**



### PINO QUEBRA DEDO 1/4 X 50,8 MM

- Com ou Sem Cabo de Aço
- Zinco Amarelo ou Branco

**COD: 3109060**



### CONJUNTO TRAVA PORTA BASCULANTE

**COD: 3109089**



### PINO TRAVA Ø 10/75 MM

- Com ou Sem Cabo de Aço
- Zinco Amarelo ou Branco

**COD: 3109243**

## PEÇAS / COMPONENTES



### PONTEIRA INTERNA PARA TUBO 30X50MM

- Material PP

**COD: 3109217**



### PONTEIRA INTERNA PARA TUBO 40X60MM

- Material PP

**COD: 3109246**



### BATENTE DE BORRACHA

- M8x50mm

**COD: 3109026**



### BUCHA DO PROTETOR LATERAL

- Material PP

**COD: 3109233**



### ESCADA PARA BASCULANTE 4 DEGRAUS

Desenvolvido Conforme Projeto do Cliente

**COD: 3109063**

## CAIXAS PLÁSTICAS



- **MATERIAL:** Polipropileno, nylon.
- **PROCESSO DE PRODUÇÃO:** Moldagem por injeção.
- **CERTIFICAÇÃO TÜV RHEINLAND:** Para resistência a poeira e a água (IPSK9K).
- **HOMOLOGAÇÃO ECE 73:** Homologação como Sistema de Proteção Lateral.
- **CERTIFICAÇÃO ISTITUTO GIORDANO:** Teste de vibração (MIL -STD-810C).



### CAIXA DE FERRAMENTA

- 500x350x400
- Capacidade - 41,5 lts

**COD: 3109065**



### CAIXA DE FERRAMENTA

- 600x415x460
- Capacidade - 74 lts

**COD: 3109066**



### CAIXA DE FERRAMENTA

- 826x500x470
- Capacidade - 127 lts

**COD: 3109067**



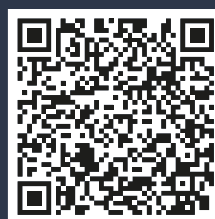
# Prolatech



 [www.prolatech.com.br](http://www.prolatech.com.br)

 (54) 3227.5566

 [contato@prolatech.com.br](mailto:contato@prolatech.com.br)



 Faça uma  
cotação agora